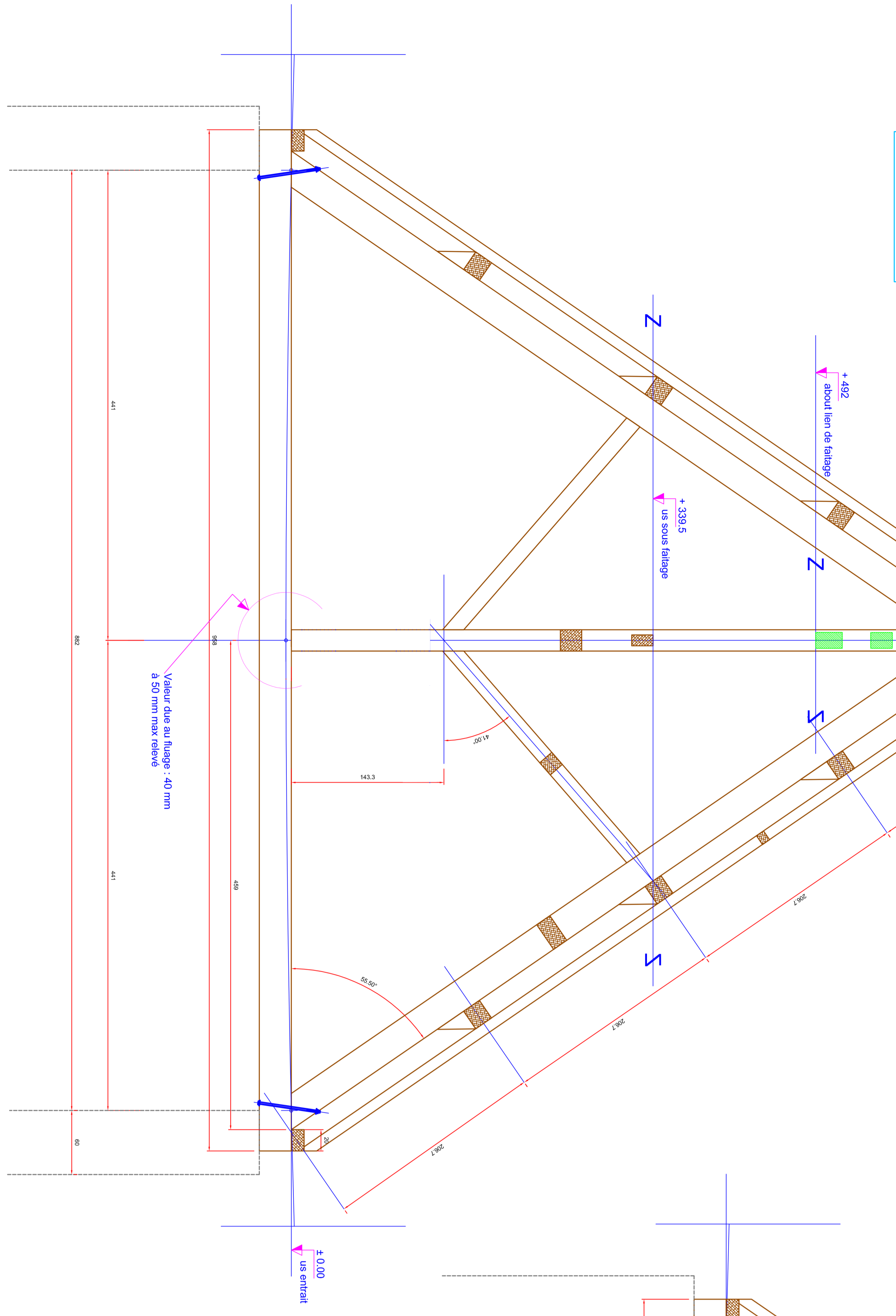
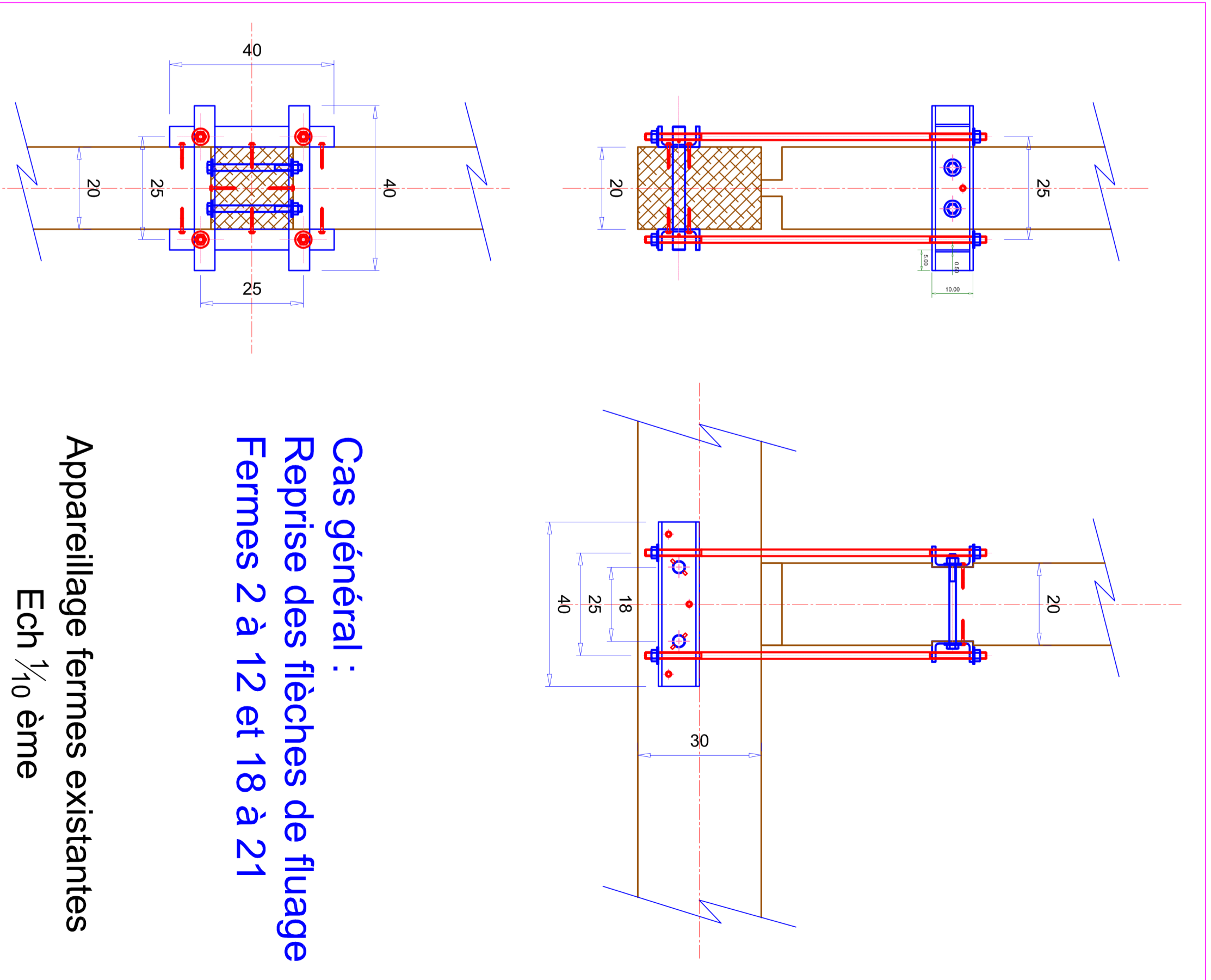
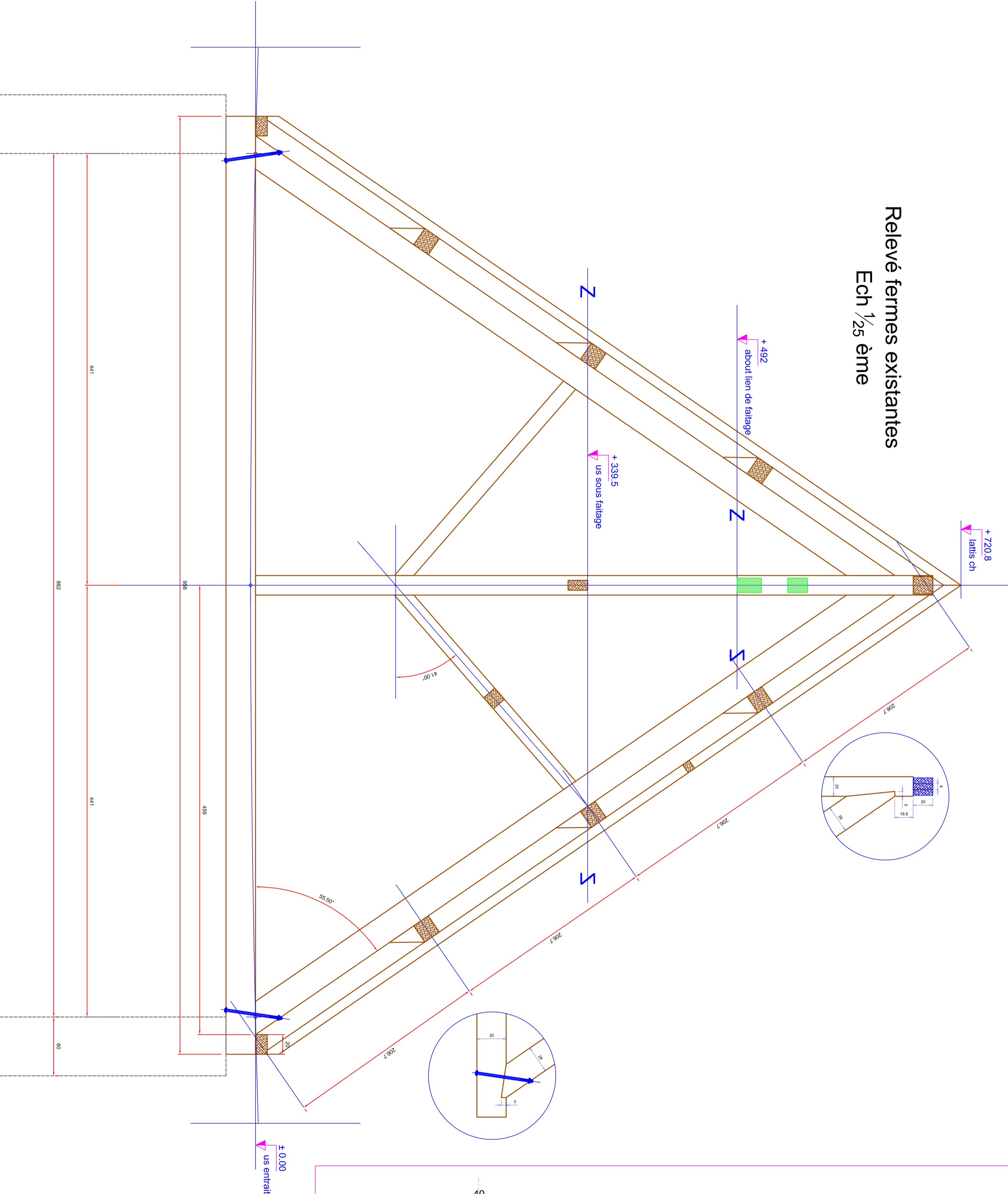


Ech : 1/25 ème



Relève fermes existantes
Ech 1/25 ème



anecy structures
INGENIERIE BOIS

La Beauvoisine - Devollet B&B
741 04 80 00 80 25
Responsable du projet : Yves DIEFFENCH
yves@anecystructures.com

INTERVENANTS :

MAITRE D'OUVRAGE :	Communes de Voiron	T. 04 78 27 27 27 F. 04 78 27 27 27	Monsieur : M. Bep
MAITRE D'ŒUVRE :	ANECY	T. 04 78 27 27 27 F. 04 78 27 27 27	Monsieur : M. Bep
BET STRUCTURES :	ANECY	T. 04 78 27 27 27 F. 04 78 27 27 27	M. Yves DIEFFENCH
BET CONTRÔLES :	SOCOTEC	T. 04 78 27 27 27 F. 04 78 27 27 27	M.

MODIFICATIONS	DATE	DESIGNATION	DEMANDE PAR
XXX	XXX	XXX	XXX
XXX	XXX	XXX	XXX
XXX	XXX	XXX	XXX
XXX	XXX	XXX	XXX
XXX	XXX	XXX	XXX
XXX	XXX	XXX	XXX
XXX	XXX	XXX	XXX
XXX	XXX	XXX	XXX
XXX	XXX	XXX	XXX
XXX	XXX	XXX	XXX

anecy structures

Eglise St Bruno - Voiron
Etude EXE à jour
Principes constructifs

PROJETS :	ANST	PUA	ELE	DET	CHA	COM	001	104
-----------	------	-----	-----	-----	-----	-----	-----	-----